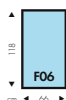


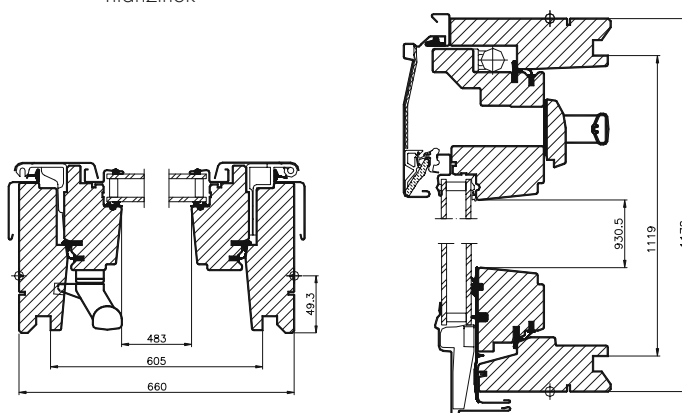
STŘEŠNÍ VÝLEZ GXL



Střešní výlez GXL lze instalovat do střechy se sklonem od 15° do 85°.

GXL je otevíravé okno, ovládá se pomocí kliky umístěné na vertikální části křídla. Křídlo se otevírá směrem ven. Ventilační klapka se otevírá pomocí madla v horní části křídla.

- Variabilní možnost osazení závěsů a ovládací kliky vpravo či vlevo.
- Možnost zajištění pootvěřeného křídla ve ventilační poloze.
- Ventilační klapka se vzduchovým filtrem.
- Severská borovice. Dřevěné části jsou opatřeny impregnací a 85 µm vrstvou transparentního laku, přičemž jsou nátěry mezi jednotlivými vrstvami zbrušeny (dvojitě lakování).
- Bílý nátěr, NCS S 0500 N / RAL Classic 9003
- Lakovaný hliník, NCS S 7500-n nebo jako RAL 7043
- Měď
- Titanzinek



Provedení	-- 59	
Součinitel prostupu tepla, U [W/(m².K)]	1.5	EN ISO 12567-2
Index vzduchové neprůzvučnosti, R _w [dB]	32	EN ISO 140-3/EN ISO 717-1
Průzvučnost (třída)	3	EN 12207
Součinitel spárové průzvučnosti i _v [m³/(s.m.Pa ^{0.67}).10 ⁻⁴]	0.14	ČSN 73 05 40
Součinitel prostupu světelného slunečního záření, τ _v	0.76	EN 410
Součinitel prostupu tepelného slunečního záření, g	0.59	EN 410

	F06
Ventilační štěrbinová [10³mm²]	2.1
Objemová propustnost otevřené ventilační klapky 5Pa [m³/h]	10
Efektivní plocha skla [m²]	0.45

SKLON
STŘECHY

OVLÁDÁNÍ

VLASTNOSTI

MATERIÁL
RÁMU/KŘÍDLA
OKNA

MATERIÁL
OPLECHOVÁNÍ

ROZMĚRY
[mm]

TECHNICKÉ
ÚDAJE

VELUX Česká republika, s.r.o.
Zákaznické centrum:
tel. 531 015 511
fax 531 015 512
info.v-cz@VELUX.com
www.VELUX.cz

Sídlo firmy: Pobočka Praha:
Sokolova 1d Rubeška 215/1
619 00 Brno 190 00 Praha

Předvádění výrobků 8.00 - 16.30